

## 仪器仪表检测及保护用互感器

CT for detecting and protective

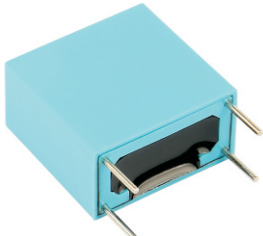
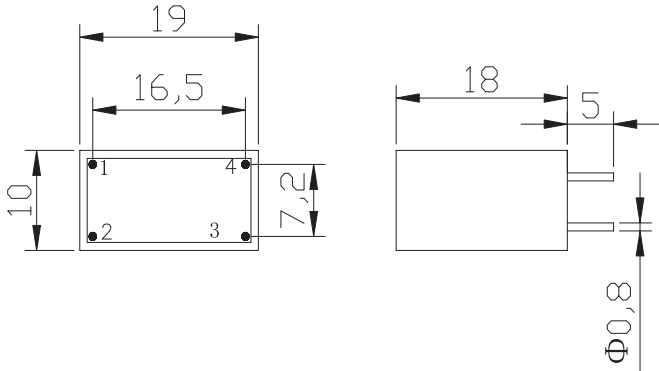
### ► 产品特点:

- 仪器仪表及保护用互感器;
- 精密电压电流互感器。

### ► Features:

- Instrument transformers and protection transformers;
- Precision voltage and current transformer.

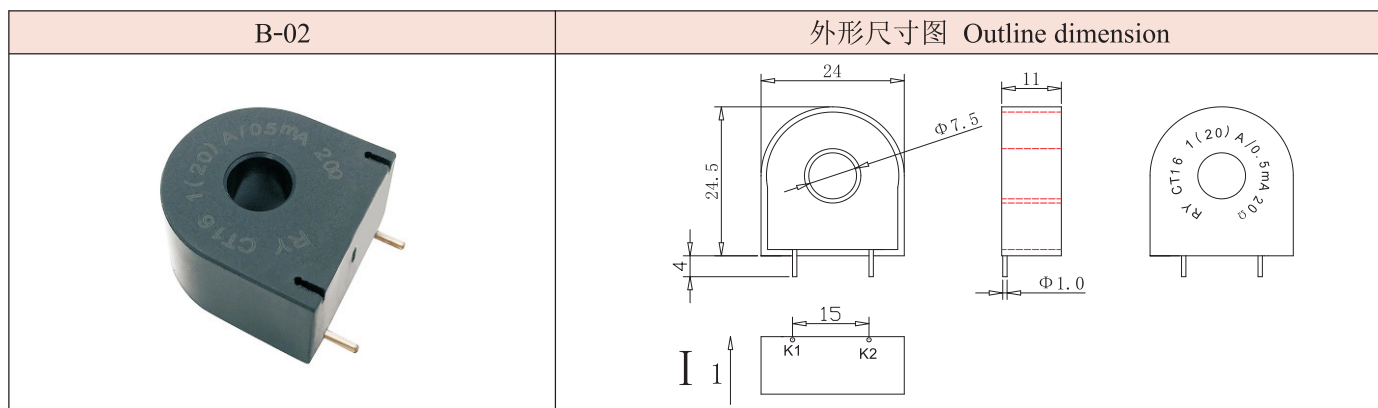
## 产品及外形尺寸图 Outline dimensions

B-01	外形尺寸图 Outline dimension
	

## 常用规格及参数 Regular Specs and Parameters

Type 型号	额定输入/输出 电流 Rated Input/Output Current	圈数比 RATIO	相位差 (2mA 取样 电阻 50 Ω) Phase error (2mA, 50 Ω)	线性范围 (取样电阻 50 Ω) linearity range (Sampling Resis. 50 Ω)	线性度 degree of linearity	绝缘耐压 Dielectric strength	工作温度 Working temp.	密封材料 Sealing material	安装 方式
B-01A	2mA/2mA	1000:1000	≤30'	0-10mA	≤0.2%	4.0KV/1mA 60S	-40℃ ~+75℃	环氧树脂 Epoxy resin	PCB
B-01B	2mA/2mA	1000:1000	≤40'	0-10mA	≤0.2%	4.0KV/1mA 60S			
B-01C	2mA/2mA	1000:1000	≤50'	0-10mA	≤0.2%	4.0KV/1mA 60S			

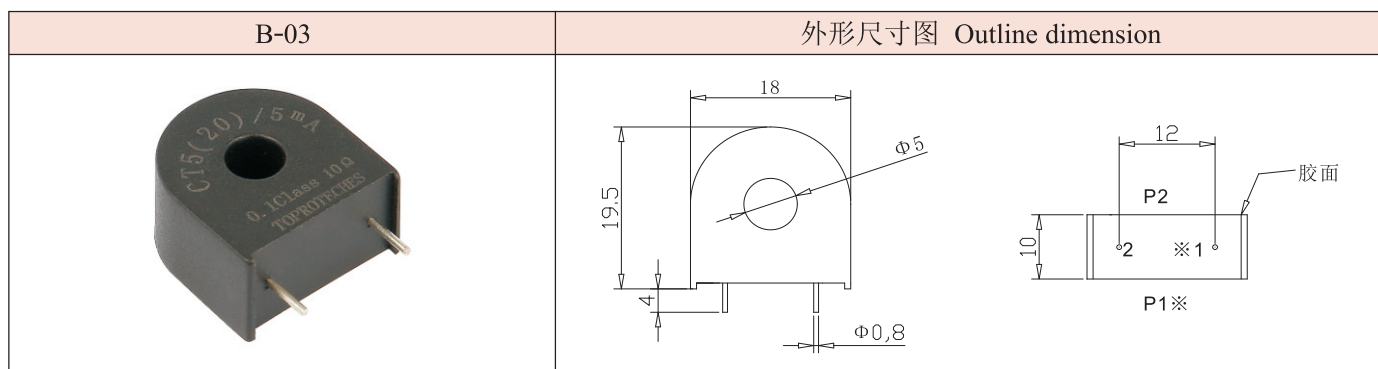
## 产品及外形尺寸图 Outline dimensions



## 常用规格及参数 Regular Specs and Parameters

型号 Type	额定基本 电流 Rated Primary Current	最大电流 Max Current	圈数比 RATIO	相位差 (输入 1A, 取 样电阻 20Ω) Phase error (1A, 20Ω)	线性 范围 linearity range	线性度 degree of linearity	绝缘 耐压 Dielectric strength	工作温度 Working temp.	密封 材料 Sealing material	安装 方式
B-02	1A	20A	1: 2000	≤15'	0-30A	≤0.1% (1-20A)	4.5KV/ 1mA	-40°C ~+75°C	环氧 树脂 Epoxy resin	PCB

## 产品及外形尺寸图 Outline dimensions



## 常用规格及参数 Regular Specs and Parameters

Type 型号	Rated Input/Output Current 额定输入/输出 电流	RATIO 圈数比	Phase error (Sampling resistance 20Ω) 相位差(取样 电阻 20Ω)	线性 范围 Sampling resistance 20Ω	线性度 (取样电 阻 20Ω) degree of linearity	绝缘耐压 Dielectric strength	工作温度 Working temp.	密封材料 Sealing material	安装方 式
B-03A	5A/2.5mA	2000:1	≤10'	0-20A	≤0.2%	4.5KV/1mA 1 minute	-40°C ~+75°C	环氧 树脂 Epoxy resin	PCB
B-03B	5A/2.5mA	2000:1	≤20'	0-20A	≤0.2%	4.5KV/1mA 1 minute			
B-03C	5A/2.5mA	2000:1	≤30'	0-20A	≤0.2%	4.5KV/1mA 1 minute			