

国网专用电流互感器

Current transformer for state grid

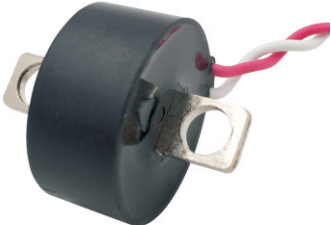
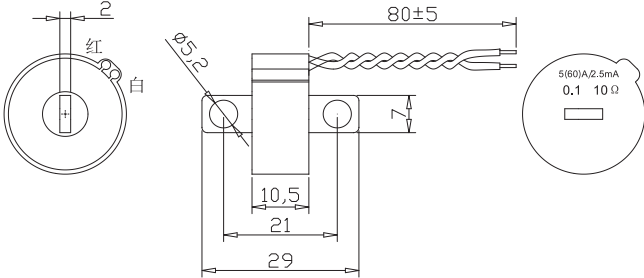
► 产品特征:

- 采用高导磁率磁芯，精度高，线性度好；
- 塑料外壳采用阻燃性材质；
- 环氧树脂浇注封装，绝缘能力强，抗震性能好；
- 符合抗直流分量要求；
- 使用广泛，主要用于电能表计量，设备仪器。

► Features:

- Adopted high permeability core , high accuracy, good linear performance;
- Anti-combustion plastics case;
- Encapsulated with epoxy resin with strong insulation ability;
- DC immunity function.

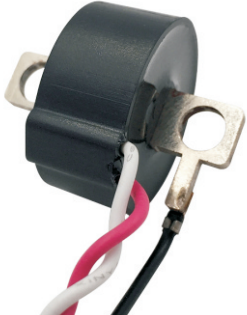
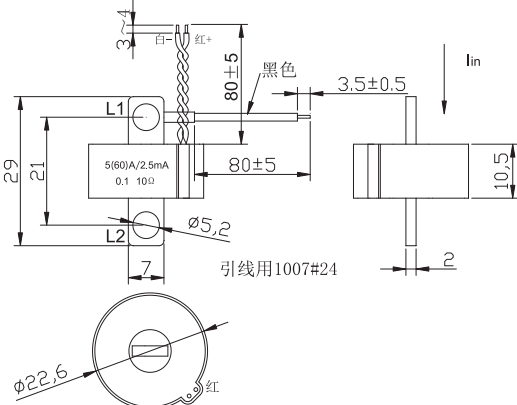
产品及外形尺寸图 Outline dimensions

S-01	外形尺寸图 Outline dimension
	

常用规格及参数 Regular Specs and Parameters

Type 型号	Rated Primary Current(A) 额定初级电流(A)	Max. Current (A) 初级最大电流(A)	Secondary Current 额定次级电流(mA)	AC accuracy 交流精度等级	DC Error 直流精度等级
S-01	5	60	2.5	0.1	


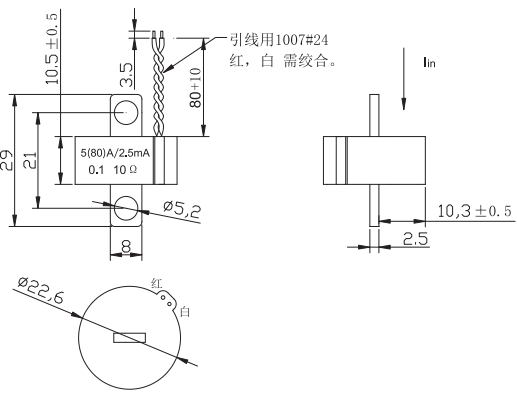
产品及外形尺寸图 Outline dimensions

S-02	外形尺寸图 Outline dimension
	

常用规格及参数 Regular Specs and Parameters

Type 型号	Rated Primary Current(A) 额定初级电流(A)	Max. Current (A) 初级最大电流(A)	Secondary Current 额定次级电流(mA)	AC accuracy 交流精度等级	DC Error 直流精度等级
S-02	5	60	2.5	0.1	

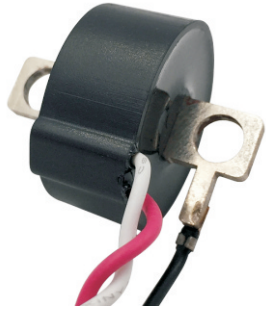
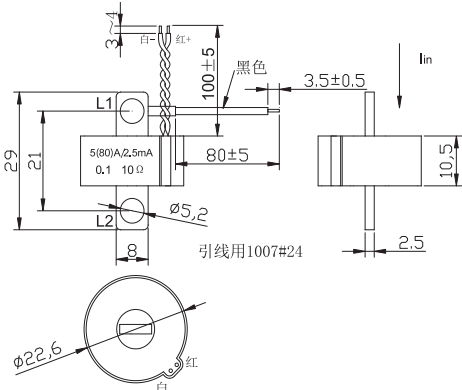
产品及外形尺寸图 Outline dimensions

S-03	外形尺寸图 Outline dimension
	

常用规格及参数 Regular Specs and Parameters

Type 型号	Rated Primary Current(A) 额定初级电流(A)	Max. Current (A) 初级最大电流(A)	Secondary Current 额定次级电流(mA)	AC accuracy 交流精度等级	DC Error 直流精度等级
S-03	5	80	2.5	0.1	


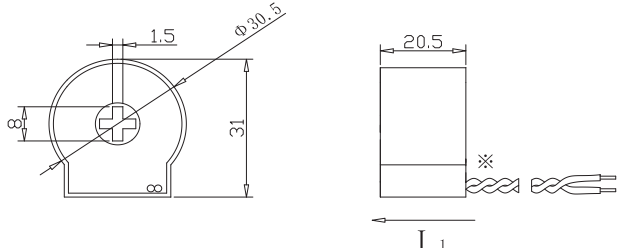
产品及外形尺寸图 Outline dimensions

S-04	外形尺寸图 Outline dimension
	

常用规格及参数 Regular Specs and Parameters

Type 型号	Rated Primary Current(A) 额定初级电流(A)	Max. Current (A) 初级最大电流(A)	Secondary Current 额定次级电流(mA)	AC accuracy 交流精度等级	DC Error 直流精度等级
S-04	5	80	2.5	0.1	


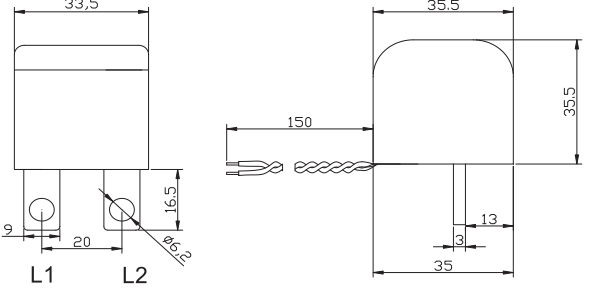
产品及外形尺寸图 Outline dimensions

S-05	外形尺寸图 Outline dimension
	

常用规格及参数 Regular Specs and Parameters

Type 型号	Rated Primary Current(A) 额定初级电流(A)	Max. Current (A) 初级最大电流(A)	Secondary Current 额定次级电流(mA)	AC accuracy 交流精度等级	DC Error 直流精度等级	Magnetic field immunity 抗磁场强度
S-05	5	60	2	0.1	1.0	200mT

产品及外形尺寸图 Outline dimensions

S-06	外形尺寸图 Outline dimension
	

常用规格及参数 Regular Specs and Parameters

Type 型号	Rated Primary Current(A) 额定初级电流(A)	Max. Current (A) 初级最大电流(A)	Secondary Current 额定次级电流(mA)	AC accuracy 交流精度等级	DC Error 直流精度等级	Magnetic field immunity 抗磁场强度
S-06	10	100	4	0.1	1.0	300mT