

插针式微型电流互感器

Pin-Type Current Transformer


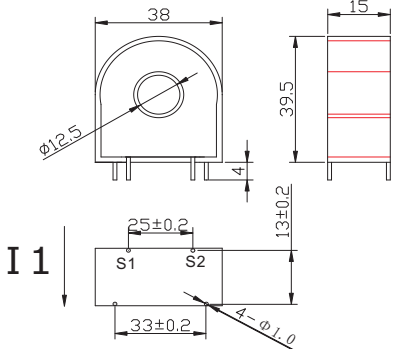
► 产品特征:

- 采用高导磁率磁芯，精度高，线性度好；
- 二次出线采用插针形式，配合固定引脚安装，可直接焊在线路板上；
- 塑料外壳采用阻燃性材质；
- 环氧树脂浇注封装，绝缘能力强，抗震性能好；
- 符合抗直流分量要求；
- 使用广泛，主要用于电能表计量，设备仪器在线测试，漏电检测等。

► Features:

- Adopted high permeability core, high accuracy, good linear performance;
- PCB amounting, can be welded on PCB directly;
- Used for digital meter, DIN rail meter;
- Anti-combustion plastics case;
- Encapsulated with epoxy resin with strong insulation ability;
- DC immunity function.


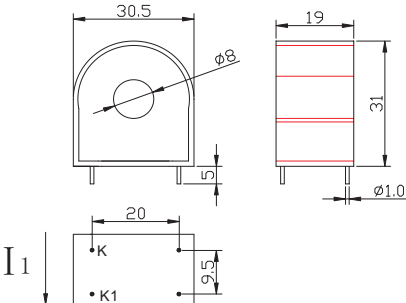
产品及外形尺寸图 Outline dimensions

P-01	外形尺寸图 Outline dimension
	

常用规格及参数 Regular Specs and Parameters

Type 型号	Rated Primary Current(A) 额定初级电流(A)	Max. Current (A) 初级最大电流(A)	Secondary Current 额定次级电流(mA)	AC accuracy Class 交流精度等级	DC Error Class 直流精度等级
P-01	5	20/40/60/80/100	2/2.5/5	0.05/0.1/0.2	1.0/2.0
	10	40/60/80/100/120	4/5/10	0.05/0.1/0.2	1.0/2.0
	15	60/80/100/120	6/7.5/15	0.05/0.1/0.2	1.0/2.0
	20	80/100/120	8/10/20	0.05/0.1/0.2	1.0/2.0

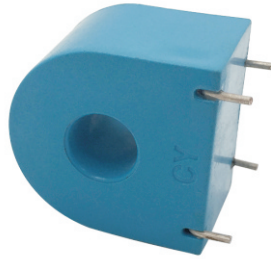
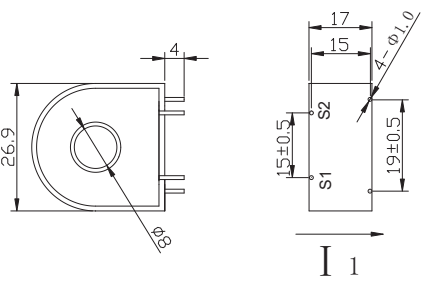
产品及外形尺寸图 Outline dimensions

P-02	外形尺寸图 Outline dimension
	

常用规格及参数 Regular Specs and Parameters

Type 型号	Rated Primary Current(A) 额定初级电流(A)	Max. Current (A) 初级最大电流(A)	Secondary Current 额定次级电流(mA)	AC accuracy Class 交流精度等级	DC Error Class 直流精度等级
P-02	5	20/40/60/80/100	2/2.5/5	0.05/0.1/0.2	1.0/2.0
	10	40/60/80/100/120	4/5/10	0.05/0.1/0.2	1.0/2.0
	15	60/80/100/120	6/7.5/15	0.05/0.1/0.2	1.0/2.0
	20	80/100/120	8/10/20	0.05/0.1/0.2	1.0/2.0

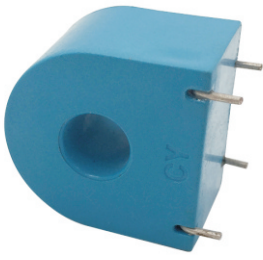
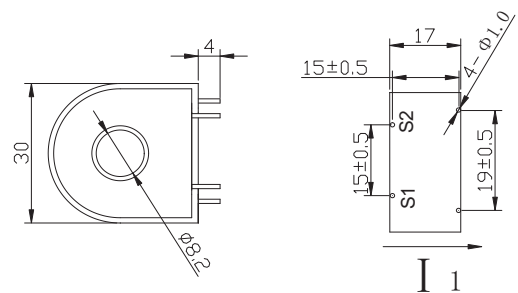
产品及外形尺寸图 Outline dimensions

P-03	外形尺寸图 Outline dimension
	

常用规格及参数 Regular Specs and Parameters

Type 型号	Rated Primary Current(A) 额定初级电流(A)	Max. Current (A) 初级最大电流(A)	Secondary Current 额定次级电流(mA)	AC accuracy Class 交流精度等级	DC Error Class 直流精度等级
P-03	5	20/40/60/80/100	2/2.5/5	0.05/0.1/0.2	1.0/2.0
	10	40/60/80/100/120	4/5/10	0.05/0.1/0.2	1.0/2.0
	15	60/80/100/120	6/7.5/15	0.05/0.1/0.2	
	20	80/100/120	8/10/20	0.05/0.1/0.2	

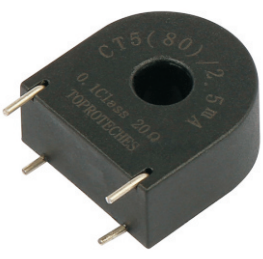
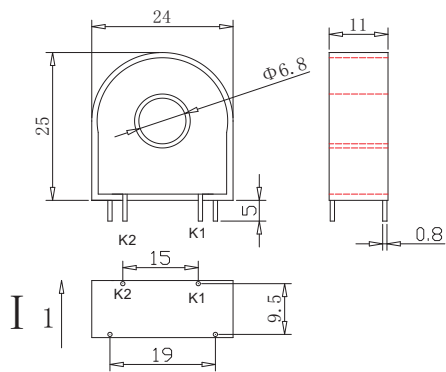
产品及外形尺寸图 Outline dimensions

P-04	外形尺寸图 Outline dimension
	

常用规格及参数 Regular Specs and Parameters

Type 型号	Rated Primary Current (A) 额定初级电流 (A)	Max. Current (A) 初级最大电流 (A)	Secondary Current 额定次级电流 (mA)	AC accuracy Class 交流精度等级	DC Error Class 直流精度等级
P-04	5	20/40/60/80/100	2/2.5/5	0.05/0.1/0.2	1.0/2.0
	10	40/60/80/100/120	4/5/10	0.05/0.1/0.2	1.0/2.0
	15	60/80/100/120	6/7.5/15	0.05/0.1/0.2	1.0/2.0
	20	80/100/120	8/10/20	0.05/0.1/0.2	

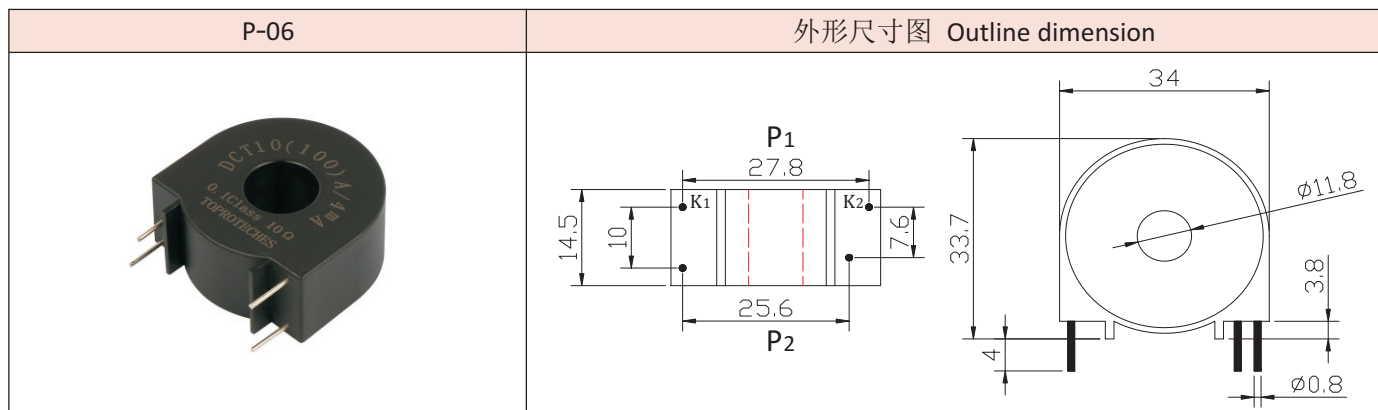
产品及外形尺寸图 Outline dimensions

P-05	外形尺寸图 Outline dimension
	

常用规格及参数 Regular Specs and Parameters

Type 型号	Rated Primary Current (A) 额定初级电流 (A)	Max. Current (A) 初级最大电流 (A)	Secondary Current 额定次级电流 (mA)	AC accuracy Class 交流精度等级	DC Error Class 直流精度等级
P-05	5	20/40/60/80/100	2/2.5/5	0.05/0.1/0.2	
	10	40/60/80/100	4/5/10	0.05/0.1/0.2	
	15	60/80/100	6/7.5/15	0.05/0.1/0.2	
	20	80/100	8/10/20	0.05/0.1/0.2	

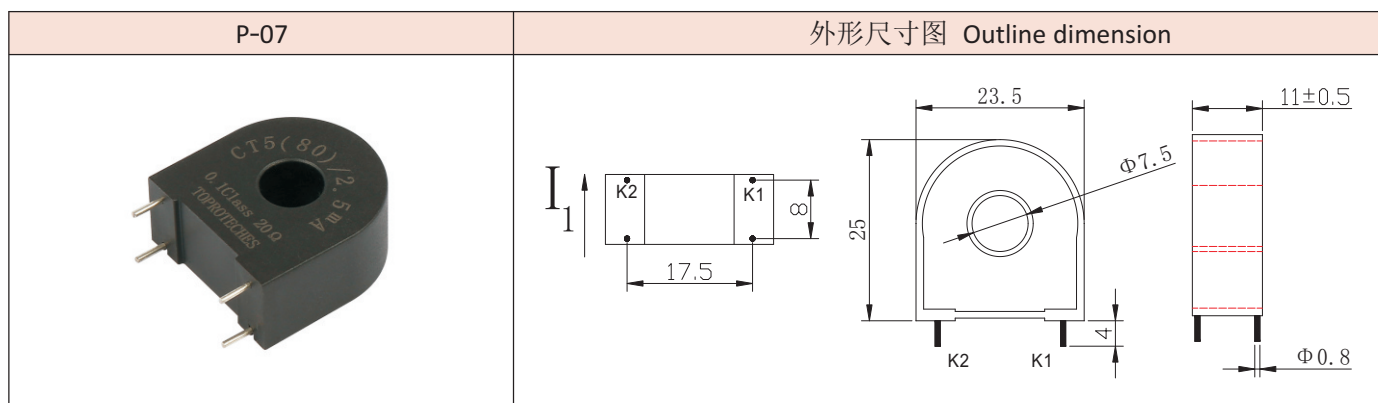
产品及外形尺寸图 Outline dimensions



常用规格及参数 Regular Specs and Parameters

Type 型号	Rated Primary Current(A) 额定初级电流(A)	Max. Current (A) 初级最大电流(A)	Secondary Current 额定次级电流(mA)	AC accuracy Class 交流精度等级	DC Error Class 直流精度等级
P-06	5	20/40/60/80/100/	2.0/2.5/5	0.1/0.2	1.0/2.0
	10	40/60/80/100/120	4/5/10	0.1/0.2	1.0/2.0
	15	60/80/100/120	6/7.5/15	0.1/0.2	1.0/2.0
	20	80/100/120	8/10/20	0.1/0.2	1.0/2.0

产品及外形尺寸图 Outline dimensions



常用规格及参数 Regular Specs and Parameters

Type 型号	Rated Primary Current(A) 额定初级电流(A)	Max. Current (A) 初级最大电流(A)	Secondary Current 额定次级电流(mA)	AC accuracy Class 交流精度等级	DC Error Class 直流精度等级
P-07	5	20/40/60/80/100	2.0/2.5/5	0.05/0.1/0.2	
	10	40/60/80/100	4/5/10	0.05/0.1/0.2	
	15	60/80/100	6/7.5/15	0.05/0.1/0.2	
	20	80/100	8/10/20	0.05/0.1/0.2	