

## 抗直流分量互感器

DC immune current transformers

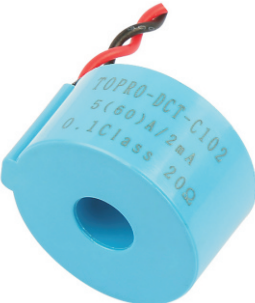
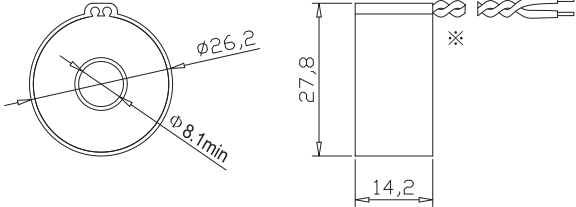
### ► 产品特征:

- 采用高导磁率磁芯，精度高，线性度好；
- 塑料外壳采用阻燃性材质；
- 环氧树脂浇注封装，绝缘能力强，抗震性能好；
- 符合抗直流分量要求；
- 安装灵活，使用广泛，主要应用电能表计量防窃电。

### ► Features:

- Adopted high permeability core , high accuracy, good linear performance;
- Anti-combustion plastics case;
- Encapsulated with epoxy resin with strong insulation ability;
- DC immunity function , conform to IEC 62053-21.


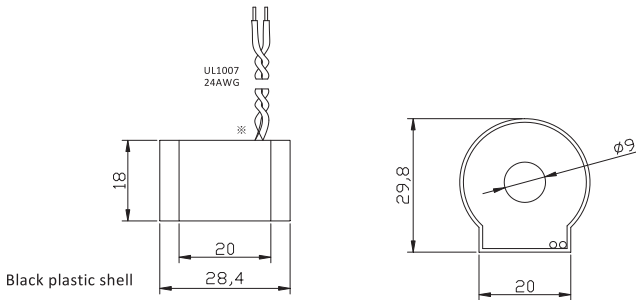
## 产品及外形尺寸图 Outline dimensions

D-01	外形尺寸图 Outline dimension
	

## 常用规格及参数 Regular Specs and Parameters

Type 型号	Rated Primary Current(A) 额定初级电流(A)	Max. Current (A) 初级最大电流(A)	Secondary Current 额定次级电流(mA)	AC accuracy Class 交流精度等级	DC Error Class 直流精度等级
D-01	5	60	2	0.1	1.0
	10	60	4	0.1	1.0


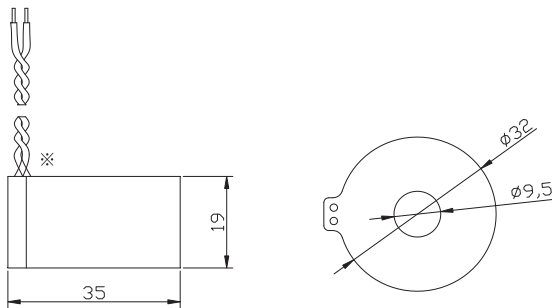
## 产品及外形尺寸图 Outline dimensions

D-02	外形尺寸图 Outline dimension
	

## 常用规格及参数 Regular Specs and Parameters

Type 型号	Rated Primary Current(A) 额定初级电流(A)	Max. Current (A) 初级最大电流(A)	Secondary Current 额定次级电流(mA)	AC accuracy Class 交流精度等级	DC Error Class 直流精度等级
D-02	5	80	2	0.1	1.0
	10	80	4	0.1	1.0


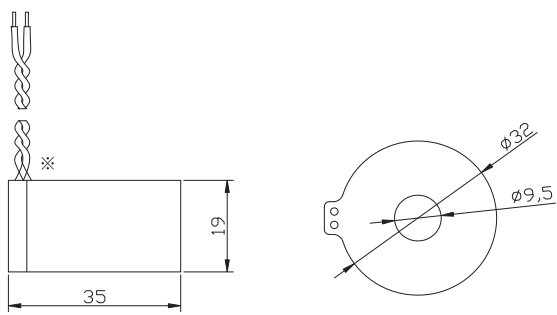
## 产品及外形尺寸图 Outline dimensions

D-03	外形尺寸图 Outline dimension
	

## 常用规格及参数 Regular Specs and Parameters

Type 型号	Rated Primary Current(A) 额定初级电流(A)	Max. Current (A) 初级最大电流(A)	Secondary Current 额定次级电流(mA)	AC accuracy Class 交流精度等级	DC Error Class 直流精度等级
D-03	5	100	2	0.1	1.0
	10	100	4	0.1	1.0


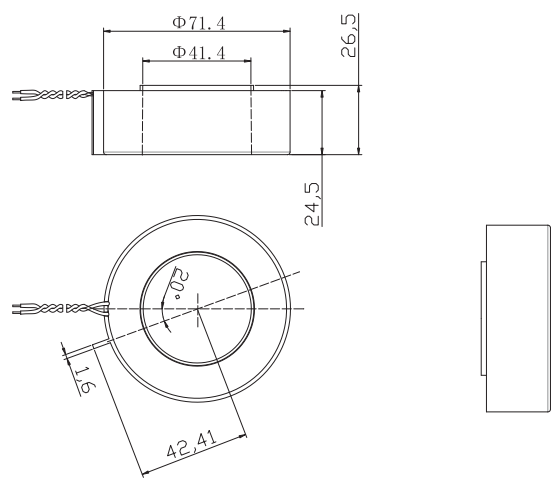
产品及外形尺寸图 Outline dimensions

D-04	外形尺寸图 Outline dimension
	

常用规格及参数 Regular Specs and Parameters

Type 型号	Rated Primary Current(A) 额定初级电流(A)	Max. Current (A) 初级最大电流(A)	Secondary Current 额定次级电流(mA)	AC accuracy Class 交流精度等级	DC Error Class 直流精度等级
D-04	5	120	2	0.1	1.0
	10	120	4	0.1	1.0

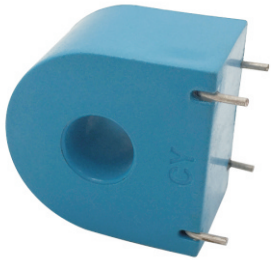
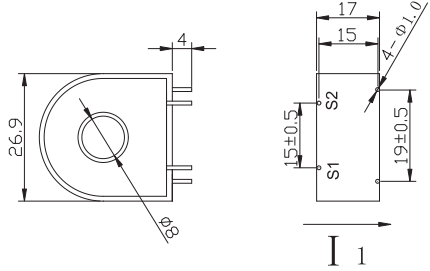
产品及外形尺寸图 Outline dimensions

D-05	外形尺寸图 Outline dimension
	

常用规格及参数 Regular Specs and Parameters

Type 型号	Rated Primary Current(A) 额定初级电流(A)	Max. Current (A) 初级最大电流(A)	Secondary Current 额定次级电流(mA)	AC accuracy Class 交流精度等级	DC Error Class 直流精度等级
D-05	40	200A	8	0.1	1.0

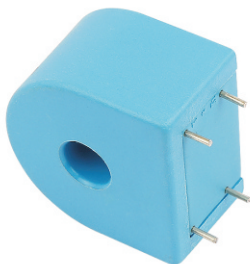
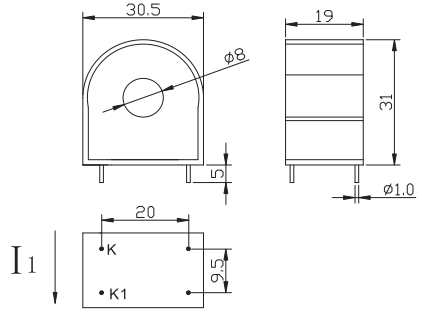
产品及外形尺寸图 Outline dimensions

D-06	外形尺寸图 Outline dimension
	

常用规格及参数 Regular Specs and Parameters

Type 型号	Rated Primary Current(A) 额定初级电流(A)	Max. Current (A) 初级最大电流(A)	Secondary Current 额定次级电流(mA)	AC accuracy Class 交流精度等级	DC Error Class 直流精度等级
D-06	5	60	2	0.1	1.0
	10	60	4	0.1	1.0

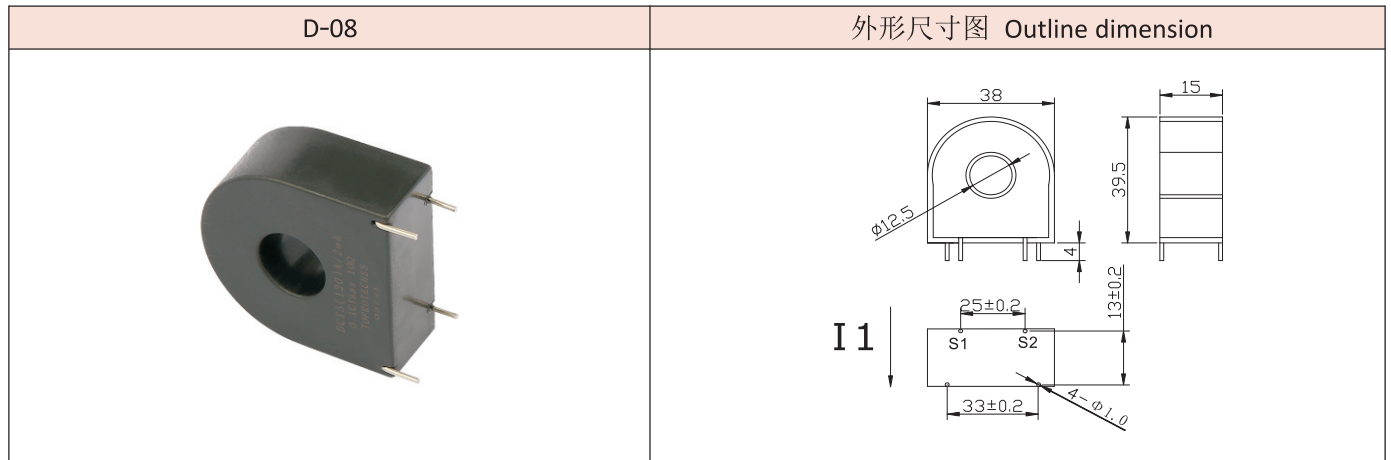
产品及外形尺寸图 Outline dimensions

D-07	外形尺寸图 Outline dimension
	

常用规格及参数 Regular Specs and Parameters

Type 型号	Rated Primary Current(A) 额定初级电流(A)	Max. Current (A) 初级最大电流(A)	Secondary Current 额定次级电流(mA)	AC accuracy Class 交流精度等级	DC Error Class 直流精度等级
D-07	10	80	4	0.1	1.0
	10	100	4	0.1	1.0

产品及外形尺寸图 Outline dimensions



常用规格及参数 Regular Specs and Parameters

Type 型号	Rated Primary Current(A) 额定初级电流(A)	Max. Current (A) 初级最大电流(A)	Secondary Current 额定次级电流(mA)	AC accuracy Class 交流精度等级	DC Error Class 直流精度等级
D-08	5	100	2	0.1	1.0
	10	120	4	0.1	1.0