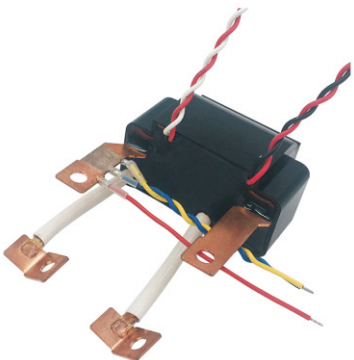
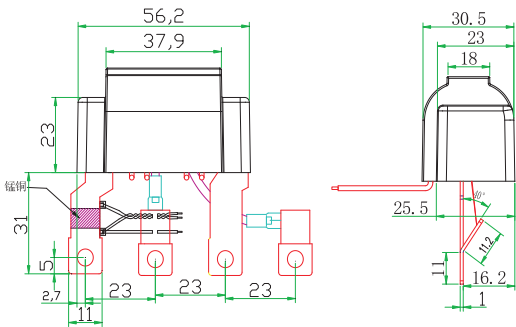



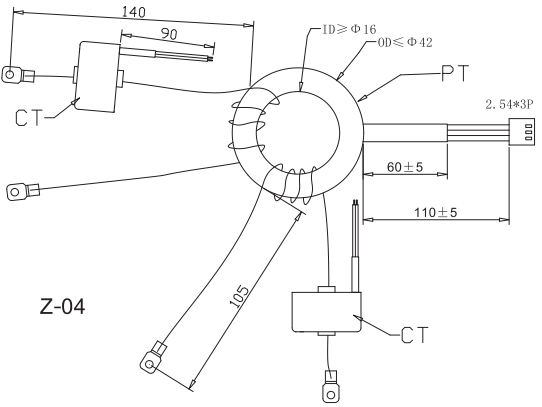
产品及外形尺寸图 Outline dimensions

Z-02	外形尺寸图 Outline dimension
	 <p>CT-10(40)-A0</p> <p>电流为①进④出, ②进③出 ① Input terminal ④ Output terminal ② Input terminal ③ Output terminal</p>

常用规格及参数 Regular Specs and Parameters

Type 型号	CT specs.	PT specs.	SHUNT
Z-02	10(40)A/10mA 0.1 10 Ω	1(50)A/3.6VAC; Load 1K Ω	300 μ Ω ±5% I _{max} : 50A

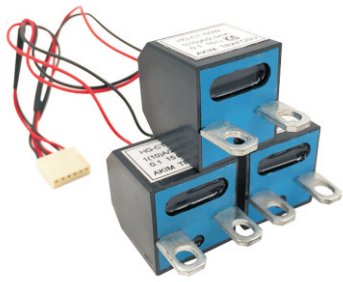
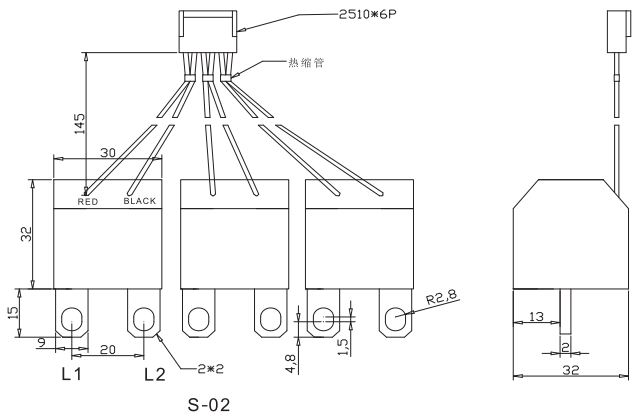
产品及外形尺寸图 Outline dimensions

Z-03	外形尺寸图 Outline dimension
	 <p>Z-04</p>

常用规格及参数 Regular Specs and Parameters

Type 型号	CT specs.	PT specs.	
Z-03	10(60)A/4mA 0.1 10 Ω	1A (4T) /6.0V*2@560 Ω	
Dim. (mm)	ID:7.5, OD:32.5, H: 18	ID:16, OD:42, H:22	Lugs hole Φ 5.2mm


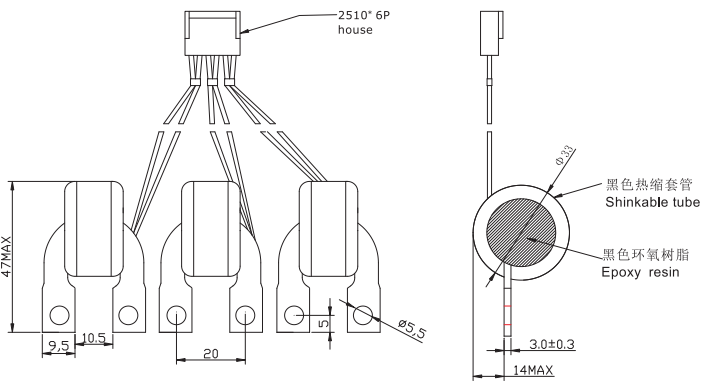
产品及外形尺寸图 Outline dimensions

Z-04	外形尺寸图 Outline dimension
	

常用规格及参数 Regular Specs and Parameters

Type 型号	Rated Primary Current(A) 额定初级电流(A)	Max. Current (A) 初级最大电流(A)	Secondary Current 额定次级电流(mA)	AC accuracy 交流精度等级	DC Error 直流精度等级
Z-04	1.5	6/9/12/15	0.75/5/7.5	0.05/0.1/0.2	1.0/2.0
	2.5	10/20	1/1.25/2.5	0.05/0.1/0.2	1.0/2.0
	5	20/40/60	2/2.5/5	0.05/0.1/0.2	1.0/2.0
	10	40/60/80	4/5/8/10	0.05/0.1/0.2	1.0/2.0

产品及外形尺寸图 Outline dimensions

Z-05	外形尺寸图 Outline dimension
	

常用规格及参数 Regular Specs and Parameters

Type 型号	Rated Primary Current(A) 额定初级电流(A)	Max. Current (A) 初级最大电流(A)	Secondary Current 额定次级电流(mA)	AC accuracy 交流精度等级	DC Error 直流精度等级 (Max 100A)
Z-05	5	20/40/60/80/100/	2.0/2.5/5	0.05/0.1/0.2	1.0/2.0
	10	40/60/80/100/120	4/5/10	0.05/0.1/0.2	1.0/2.0
	15	60/80/100/120	6/7.5/15	0.05/0.1/0.2	1.0/2.0
	20	80/100/120	8/10/20	0.05/0.1/0.2	1.0/2.0